

Dettaglio recinzione con offendicola

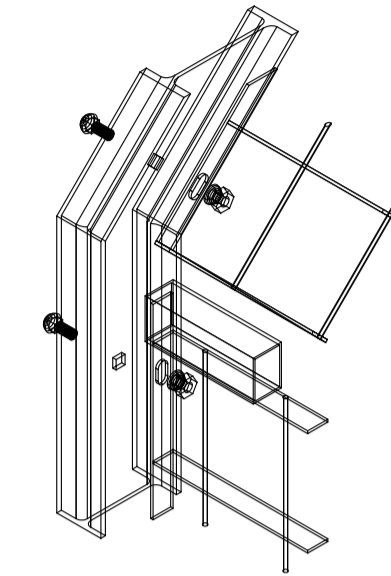
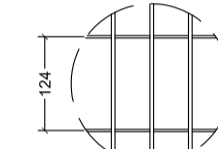
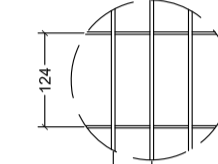
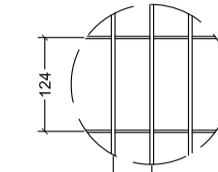
scala 1:20

PANNELLO DA 56x1995 kg/cad zn. 14,2 (kg/m² 12,6)
#12x51
PIATTO ORIZZONTALE 25x3
TONDO VERTICALE Ø4,5
PROFILO SUPERIORE TUBO RETTANGOLO 40x60 sp.2
CORNICE 25x4

PANNELLO DA 118x1995 kg/cad zn. 25,3 (kg/m² 10,7)
#12x51
PIATTO ORIZZONTALE 25x3
TONDO VERTICALE Ø4,5
PROFILO SUPERIORE TUBO RETTANGOLO 40x60 sp.2
CORNICE 25x4

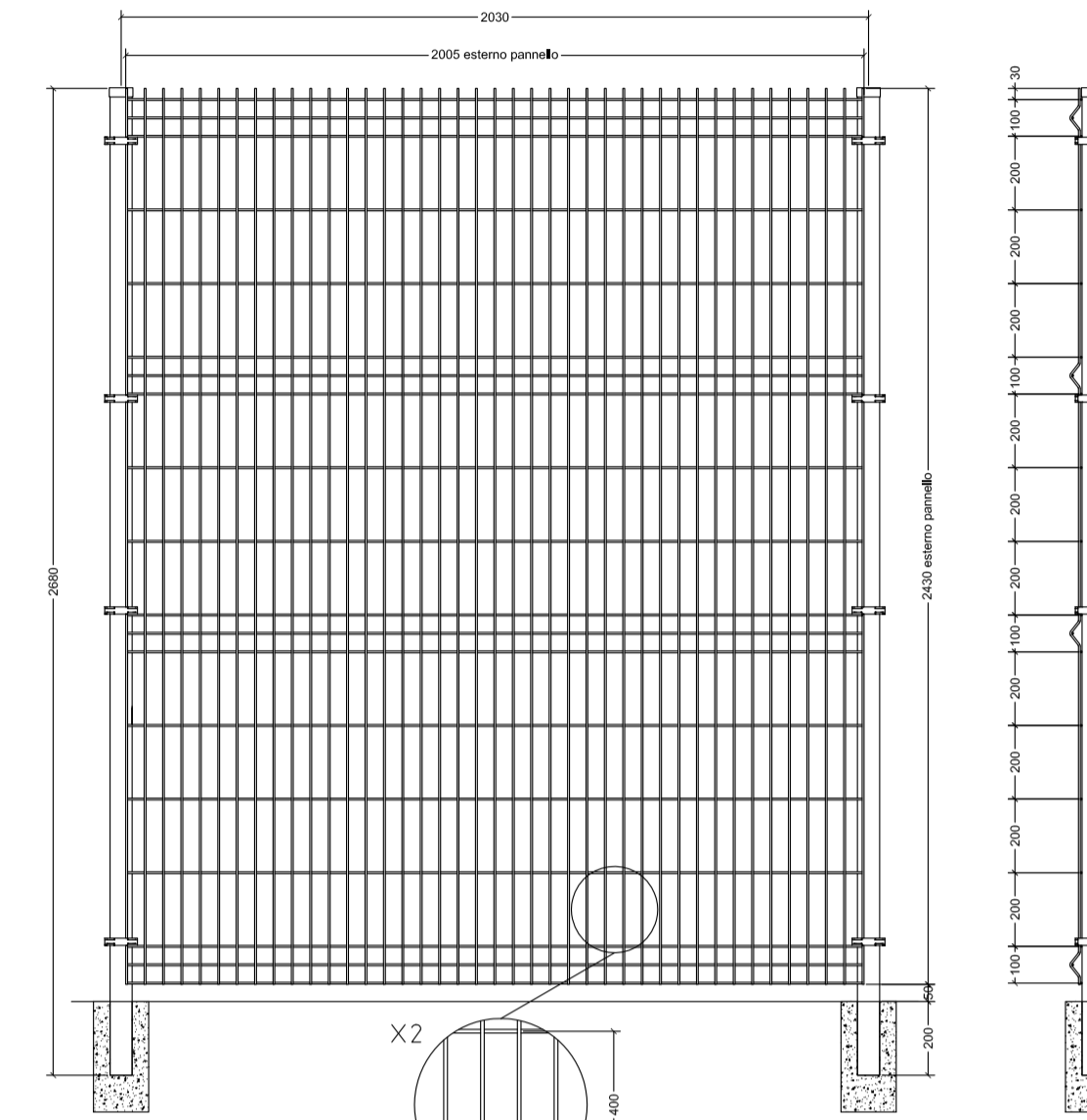
PANNELLO DA 1119x1995 kg/cad zn. 18,5 (kg/m² 8,3)
#12x51
PIATTO ORIZZONTALE 25x3
TONDO VERTICALE Ø4,5
CORNICE 25x4

PIANTANA IPE 100 lg. 3590 (da inghisare) kg/cad zn. 32



Dettaglio recinzione esterna

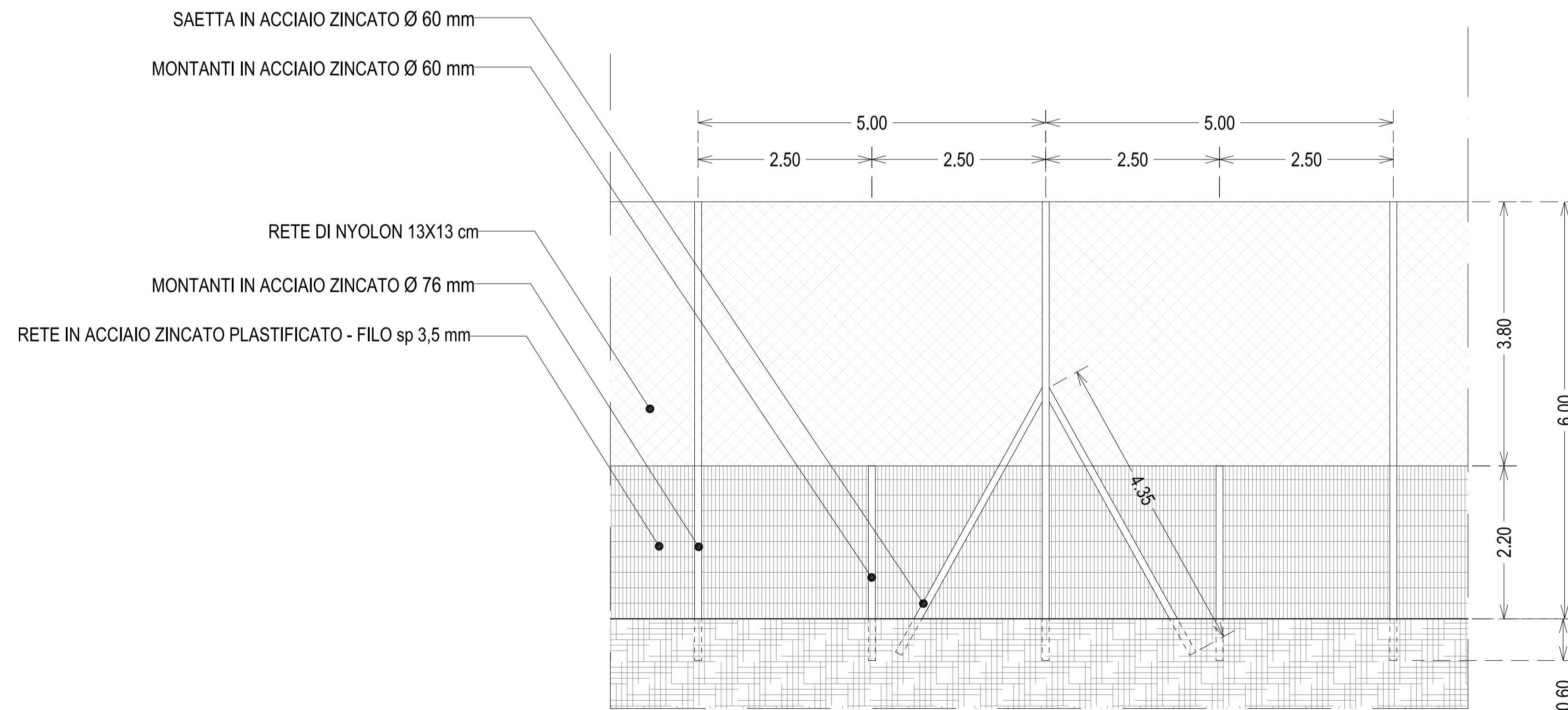
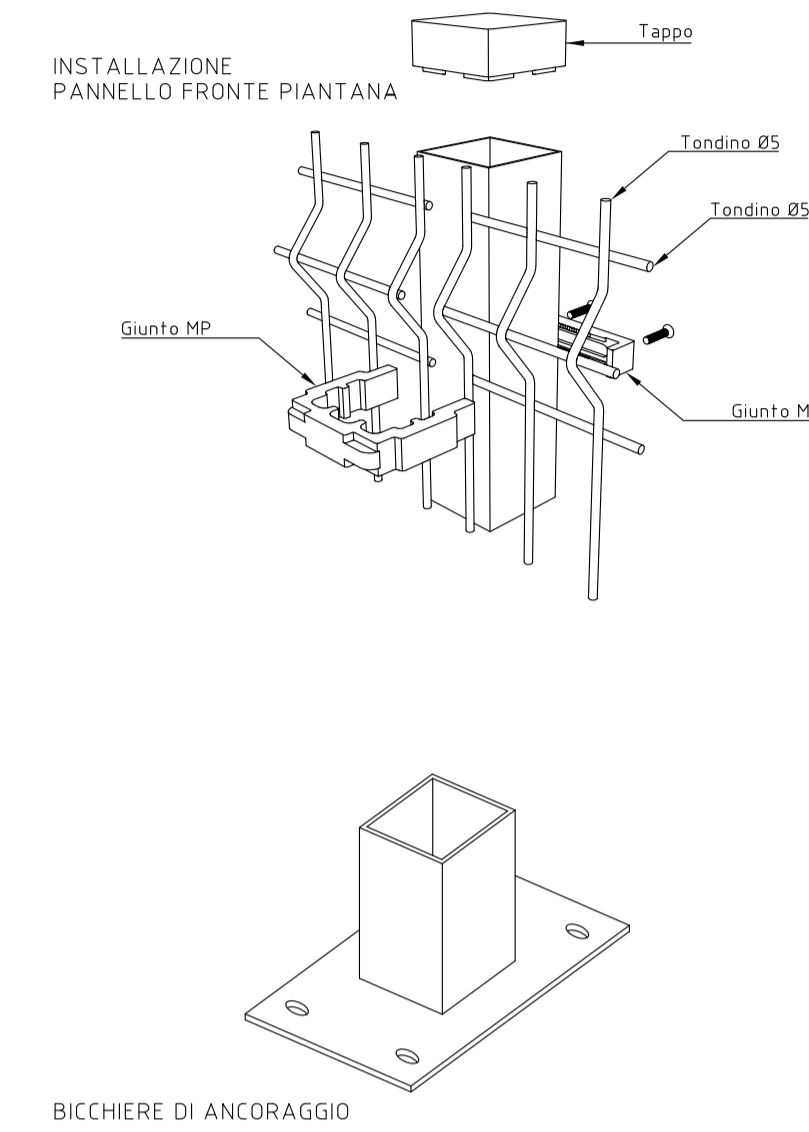
scala 1:20



PANNELLO
DIMENSIONI h. 2430x2005
MAGLIA 200x50
TONDINO VERTICALE Ø5
TONDINO ORIZZONTALE Ø5

PIANTANA
DIMENSIONI h. 2680
TUBOLARE 60x60

TOLLERANZA TONDINO +0-2



Particolare rete fermapalloni H = 6,00 m

scala 1:50



COMUNE DI RAMACCA

Città Metropolitana di Catania

PROGETTO ESECUTIVO

COMPLETAMENTO STADIO DI CALCIO A 11
CUP: F12J19004750006

N. ELABORATO	OGGETTO	DATA
12	ELABORATI GRAFICI	

IL PROGETTISTA E C.S.P.
(Ing. Salvatore Consoli)

IL R.U.P.
(Geom. Salvatore Sottosanti)

IL DIRETTORE DEI LAVORI

L'IMPRESA APPALTATRICE

- Dettaglio recinzione con offendicola scala 1:20
- Particolare rete fermapalloni H=6,00 m scala 1:50
- Dettaglio recinzione esterna scala 1:20

Aggiornamenti		
Rev.	Data	Causale